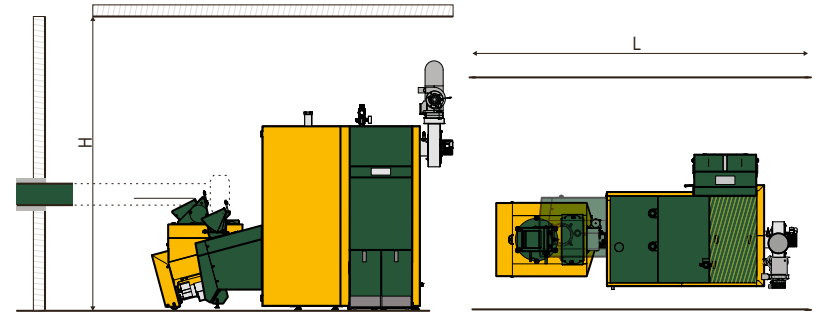


## Tilan tarve kattilahuoneessa

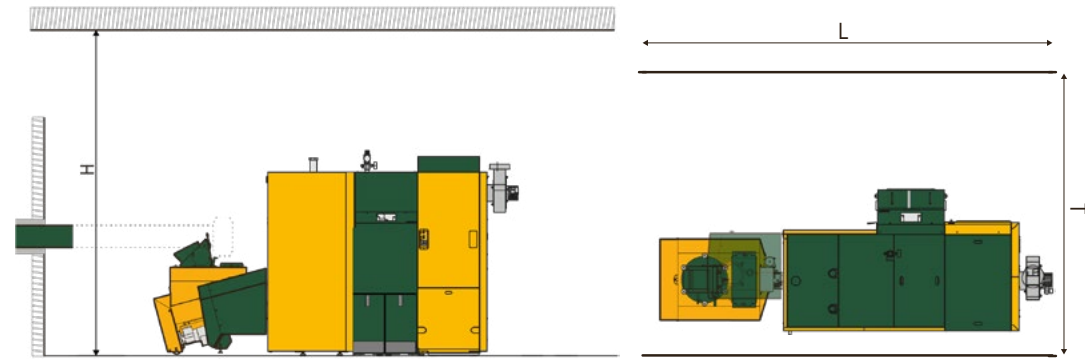
KWB Multifire



Asennusmitat KWB Multifire	20 - 50 kW	60 - 80 kW	100 - 120 kW
Tilan vähimmäiskorkeus (K)	198	200	206
Tilan vähimmäispituus (P)	254	275	287
Tilan vähimmäissyvyys (S)	176	186	186

Mitat yksikössä cm

KWB Multifire pölysuodattimella



Asennusmitat KWB Multifire pölysuodattimella	20 - 50 kW	60 - 80 kW	100 - 120 kW
Tilan vähimmäiskorkeus (K)	198	200	206
Tilan vähimmäispituus (P)	295	331	342
Tilan vähimmäissyvyys (S)	176	186	186

Mitat yksikössä cm

Video:  
Näin KWB  
Multifire toimii



Internet:  
Lue  
lisää



## Tekniset tiedot (hakekäyttö)

MF2 D/ZI   MF2 E D/ZI	Yksikkö	20	30 <sup>1</sup>	30 <sup>2</sup>	40	45 <sup>1</sup>	50 <sup>1</sup>	60 <sup>1</sup>	65 <sup>1</sup>	70 <sup>1</sup>	80	100 <sup>2</sup>	108 <sup>1</sup>	120
Nimellisteho	kW	20	30	33	40	45	50	60	65	70	80	99/100/101	108	120
Osakuorma	kW	6,0	9,0	9,8	12,0	13,5	14,9	18,0	19,5	20,9	24,0	30,0	32,4	36,0
Kattilan vaikutusaste nimellisteholla	%	94,8	95,1	95,2	95,4	95,3	95,3	95,2	95,1	95,0	94,9	95,3	95,5	95,7
Kattilan vaikutusaste osakuormalla	%	92,4	93,5	93,8	94,6	94,6	94,5	94,5	94,4	94,4	94,3	95,0	95,2	95,6
EU-energiamerkki	-	A+												
<b>Poistokaasu puoli (kamiinalaskelmiin)</b>														
Poistokaasu liitäntä: Korkeus	mm	>1395	>1395	>1395	>1395	>1395	>1395	>1445	>1445	>1445	>1445	>1445	>1445	>1445
Poistokaasu liitäntä: Halkaisija	mm	150	150	150	150	150	150	180	180	180	180	200	200	200
Savupiipun halkaisija (suuntaa antavat arvot)	mm	180	180	180	180	180	180	200	200	200	200	220	220	220
<b>Sähkölaitteisto</b>														
Liitäntä: CEE 5-napainen 400 V <sub>AC</sub>	-	50 Hz 13 A												
Liitäntäteho MF2 D: P16S/P31S ml. kuljetusjärjestelmä	W	1769	1769	1769	1769	1769	1769	2207	2207	2207	2207	2207	2207	2207
Liitäntäteho MF2 ZI ml. kuljetusjärjestelmä	W	1655	1655	1655	1655	1655	1655	1713	1713	1713	1713	1713	1713	1713

<sup>1</sup>Piirrostarcastus <sup>2</sup>Tyypistandardointiversio



## KWB Multifire

- Ainutlaatuinen KWB-tela-arina poltin mahdollistaa joustavan polttoaineen valinnan
- Erityisen puhdas poltto ja taloudellinen käytössä
- Jaettu tuhkalaatikko parantaa mukavuutta



  
KWB:n ositettava-  
kannettava-järjestelmä

Pelletti-/hakeämmitys  
20 - 120 kW

**CLEAN**  
EFFICIENCY **2.0**



# KWB Multifire -pelletti-/hakekattila, tarkat tiedot

## Puhdistukseen ei kulu lainkaan aikaa

100-prosenttinen laitteiston itsepuhdistus käytön aikana.

## Vähäiset päästöt

optimaalisella poistokaasun poistolla ja korkeilla polttolämpötiloilla häiriöoptimoituissa piikarbidikammioissa.

## Turvallinen käyttö

Kestävä yksikammioinen sulkusyötin, jossa syvä täyttökammio. Se toimii jälkipalosuojana, kuljettaa ja annostelee polttoaineen ja maksimoi laitteiston käyttöturvallisuuden. Standardihakkeelle P16S tarkoitetun sulkusyöttimen syöttösyvyys on 16 cm, ja valinnaisen, karkealle hakkeelle P31S tarkoitetun sulkusyöttimen syöttösyvyys on 25 cm (saatavissa tehoalueella 60–120 kW).

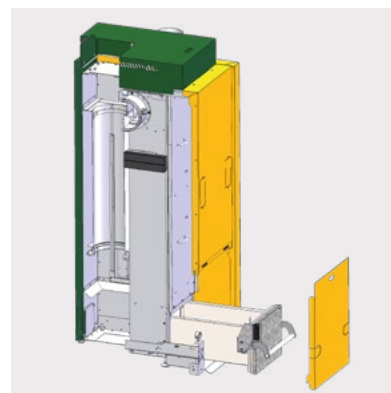
Voidaan yhdistää valinnaisen välisäiliön kanssa



## Välisäiliö (valinnainen)

KWB Multifire on valinnaisesti saatavissa 175 litran välisäiliöllä, joka täytetään automaattisesti varastotilassa olevalla hakkeella. Näin kuljetinjärjestelmää ei tarvitse käynnistää yhtä usein ja laitteiston aikaan sama melu ja sen virran tarve vähenevät. Tarvittaessa välisäiliö voidaan myös täyttää manuaalisesti. Välisäiliön kanssa: **10 vuoden täystakuu\* kuljetusjärjestelmälle!**

\* enintään 50 kW kattilateho ja enint. 15 000 käyttötuntia



## KWB-pölysuodatin (valinnainen)

KWB-pölysuodatin on saatavissa valinnaisena, ja se toimii sähköstaattisen hiukkerotellun periaatteella ja erottaa näin hienopölyn. Puhdistettu suodatinpöly kerätään suuren tuhkalaatikkoon, jota käytetään helposti ja puhtaasti edestäpäin. Jos laitteeseen hankitaan lisävarusteena ohiutusluukku, puhdistus tapahtuu jatkuvasti ilman kattilakäytön keskeytystä.

## KWB-tela-arina poltin

Kattilan keskeinen osa – jossa valusta valmistetut huippuseos-ristikkoelementit. Jatkuvan käyntinsä ansiosta **kestävä ristikko mukautuu täysin automaattisesti polttoaineen laatuun ja ominaisuuksiin** ja takaa näin jatkuvan tuhkanpoiston ja käytön kellon ympäri. Poltto on huipputehokasta ja äärimmäisen puhdasta, eikä tuhkaan näin jää palamattomia jäänteitä.

Skannaa QR-koodi ja katso video. Näin KWB-tela-arina poltin toimii:



## Helppo asennus

Integroitu paluuvirtauslämpötilan kasvattaminen – optimoitu hydraulisesti ja mukautettu laitteistoon.

## Helppo ja joustava käyttää

KWB Comfort 4 -säätölaite mahdollistaa ohjauksen värillisellä kosketusnäytöllä tai vaihtoehtoisesti kiertokytkimellä. Varaston täyttötila esitetään näytöllä, ja tuhka-astian tyhjennyksen muistutustoiminto maksimoi käyttömukavuuden. KWB ComfortOnline -alustalla lämmityskattilaa voidaan ohjata myös etäkäytössä.

## Mukava tuhkan tyhjennys

Tuhka-astian mukavuusmallissa (2-osainen) on integroitu täyttötilan valvonta. Kunkin tuhka-astian tilavuus on 32 litraa. Saatavissa valinnaisena myös 120 tai 240 litran tuhka-astiana.

## Polttoaineen tunnistus Plus

Valinnainen polttoaineen tunnistus Plus mahdollistaa optimaalisen käytön myös polttoaineen laadun vaihdelta ja takaa jatkuvasti täydellisen hehkualustan KWB-alustapolttimelle.

