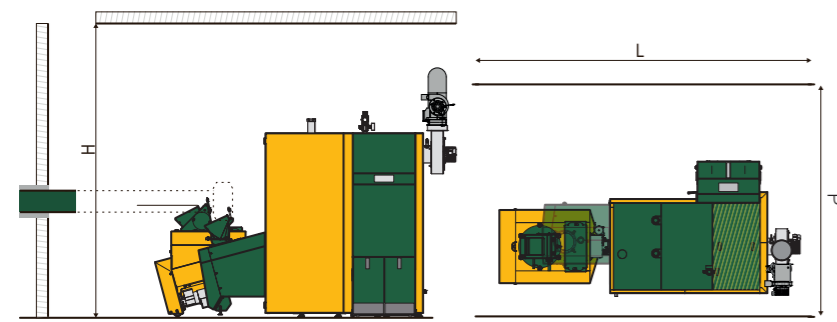


Encombrement dans la chaufferie

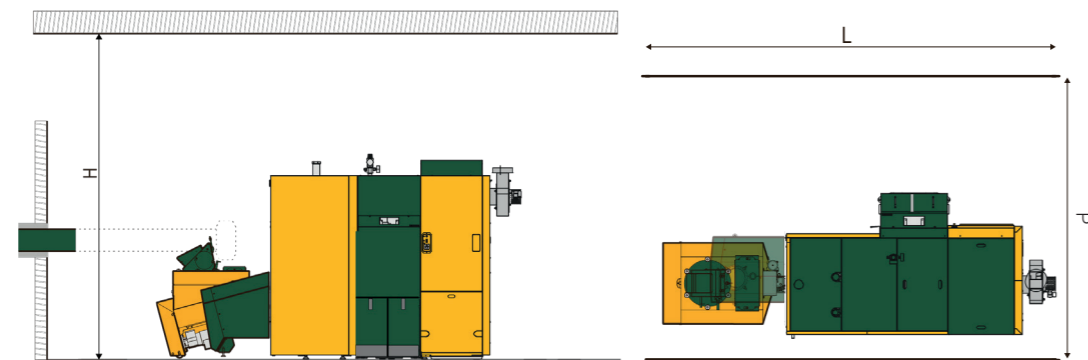
KWB Multifire



| KWB Multifire Dimensions de montage | 20 - 50 kW | 60 - 80 kW | 100 - 120 kW |
|-------------------------------------|------------|------------|--------------|
| Hauteur minimale du local (H) | 198 | 200 | 206 |
| Longueur minimale du local (L) | 254 | 275 | 287 |
| Profondeur minimale du local (P) | 163 | 173 | 173 |

Dimensions en cm

KWB Multifire avec filtre anti-poussière



| Dimensions de montage KWB Multifire avec filtre anti-poussière | 20 - 50 kW | 60 - 80 kW | 100 - 120 kW |
|--|------------|------------|--------------|
| Hauteur minimale du local (H) | 198 | 200 | 206 |
| Longueur minimale du local (L) | 295 | 331 | 342 |
| Profondeur minimale du local (P) | 171 | 182 | 182 |

Dimensions en cm

Vidéo :
Voici comment fonctionne la
KWB Multifire



Internet :
Plus d'infos



Caractéristiques techniques (mode plaquettes)

| MF2 D/ZI MF2 E D/ZI | Unité | 20 | 30 ¹ | 30 ² | 40 | 45 ¹ | 50 ¹ | 60 ¹ | 65 ¹ | 70 ¹ | 80 | 100 ² | 108 ¹ | 120 |
|---|-------|---------------|-----------------|-----------------|-------|-----------------|-----------------|-----------------|-----------------|-----------------|-------|------------------|------------------|-------|
| Puissance nominale | kW | 20 | 30 | 33 | 40 | 45 | 50 | 60 | 65 | 70 | 80 | 99/100/101 | 108 | 120 |
| Charge partielle | kW | 6,0 | 9,0 | 9,8 | 12,0 | 13,5 | 14,9 | 18,0 | 19,5 | 20,9 | 24,0 | 30,0 | 32,4 | 36,0 |
| Rendement de la chaudière à puissance nominale | % | 94,8 | 95,1 | 95,2 | 95,4 | 95,3 | 95,3 | 95,2 | 95,1 | 95,0 | 94,9 | 95,3 | 95,5 | 95,7 |
| Rendement de la chaudière à charge partielle | % | 92,4 | 93,5 | 93,8 | 94,6 | 94,6 | 94,5 | 94,5 | 94,4 | 94,4 | 94,3 | 95,0 | 95,2 | 95,6 |
| Label énergétique de l'UE | - | A+ | | | | | | | | | | | | |
| Côté fumées (pour le calcul du dimensionnement de la cheminée) | | | | | | | | | | | | | | |
| Raccordement des fumées : Hauteur | mm | >1395 | >1395 | >1395 | >1395 | >1395 | >1395 | >1445 | >1445 | >1445 | >1445 | >1445 | >1445 | >1445 |
| Raccordement des fumées : Diamètre | mm | 150 | 150 | 150 | 150 | 150 | 150 | 180 | 180 | 180 | 180 | 200 | 200 | 200 |
| Diamètre de la cheminée (valeurs indicatives) | mm | 180 | 180 | 180 | 180 | 180 | 180 | 200 | 200 | 200 | 200 | 220 | 220 | 220 |
| Installation électrique | | | | | | | | | | | | | | |
| Raccordement : CEE pentapolaire 400 V _{AC} | - | 50 Hz 13 A | | | | | | | | | | | | |
| Puissance de raccordement MF2 D : P16S/P31S système d'alimentation inclus | W | 1769 | 1769 | 1769 | 1769 | 1769 | 1769 | 1827 | 1827 | 1827 | 1827 | 1827 | 1827 | 1827 |
| Puissance de raccordement MF2 ZI système d'alimentation inclus | W | 1655 | 1655 | 1655 | 1655 | 1655 | 1655 | 1713 | 1713 | 1713 | 1713 | 1713 | 1713 | 1713 |

¹Vérifications des dessins techniques ²Variante de typage



KWB Multifire

- Brûleur sur chenille KWB unique pour une flexibilité maximale dans le choix du combustible
- Combustion particulièrement propre et fonctionnement économe
- Utilisation simple avec ses cendriers




Système modulaire
portable KWB

Chaudière à granulés/plaquettes
20 - 120 kW

CLEAN
EFFICIENCY **2.0**

Chaudière à granulés/plaquettes KWB Multifire en détail

Nettoyage automatique

Nettoyage automatique de l'échangeur tous les 6 heures de fonctionnement.

Faible taux d'émissions polluantes

Parcours des fumées avec un contrôle du tirage et températures de flamme élevées dans une chambre de combustion en carbure de silicium.

Fonctionnement fiable

L'écluse rotative mono-chambre robuste est dotée d'une barre de coupe trempée démontable et d'une profonde chambre de remplissage. Elle assure, la protection contre les retours de feu, alimente et dose le combustible pour une fiabilité maximum de l'installation. Tandis que l'écluse rotative P16S destinée aux plaquettes standard présente une profondeur d'alimentation de 16 cm, l'écluse rotative P31S destinée aux plaquettes plus grossières présente une profondeur de 25 cm (disponible pour les chaudières de 60 à 120 kW).

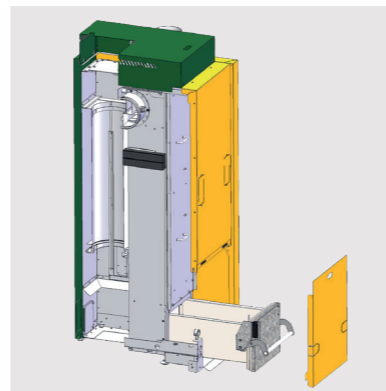
Combinaison avec réservoir intermédiaire en option possible



Réservoir intermédiaire (en option)

La KWB Multifire peut être dotée en option d'un réservoir intermédiaire de 175 litres rempli automatiquement de plaquettes issues du local de stockage. Le système d'alimentation démarre donc moins souvent, génère moins de bruit et permet de diminuer la consommation électrique. Le cas échéant, le réservoir intermédiaire peut aussi être rempli manuellement. Dans la version équipée du réservoir intermédiaire, vous bénéficiez d'une garantie complète* de 10 ans sur le système d'alimentation !

* jusqu'à 50 kW de puissance de chaudière et max. 15 000 heures de service



Filtration propre

Le filtre électrostatique KWB disponible en option, fonctionne sur le principe de la séparation électrostatique des particules et sépare les fines. Les poussières sont rassemblées dans un grand réservoir à cendres accessible depuis l'avant. En équipant le filtre d'un clapet de dérivation, le nettoyage est effectué sans arrêt et sans interruption de la chaudière.

Installation simple

Maintien de la température de retour intégré à la chaudière et pré-dimensionnement en fonction de la puissance.

Utilisation simple et flexible

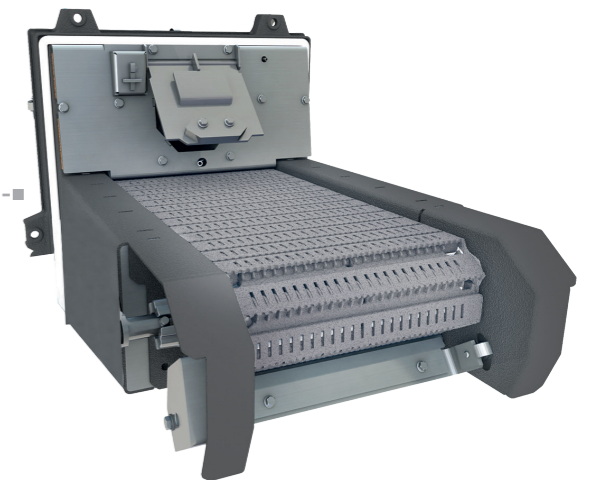
Module de commande KWB Comfort 4 à molette et écran tactile couleur. L'affichage du niveau de remplissage des cendres et le rappel pour le vidage du cendrier rendent l'utilisation de la chaudière extrêmement simple. L'application Web permet un accès et un pilotage à distance.

Vidage aisé des cendres

Cendrier avec contrôle du niveau de remplissage intégré. En version confort : 2 cendriers. Le volume de chaque bac à cendres est de 32 litres. Disponible en option avec un bac à cendre de 120 ou 240 litres.

Détection de combustible Plus

Le système de détection de combustible Plus, disponible en option, garantit un lit de braises parfait pour chaque combustible.



Brûleur sur chenille KWB

La pièce maîtresse de la chaudière, avec éléments de grille en fonte fortement alliée et autonettoyants. La chenille robuste s'adapte automatiquement à la qualité et aux propriétés du combustible et assure un déchargement continu qui permet un fonctionnement 24/7. La combustion est quasi parfaite donc très propre. Il ne reste donc aucun résidu non brûlé dans les cendres.

Scanner le code QR pour en savoir plus sur le brûleur sur chenille KWB :

