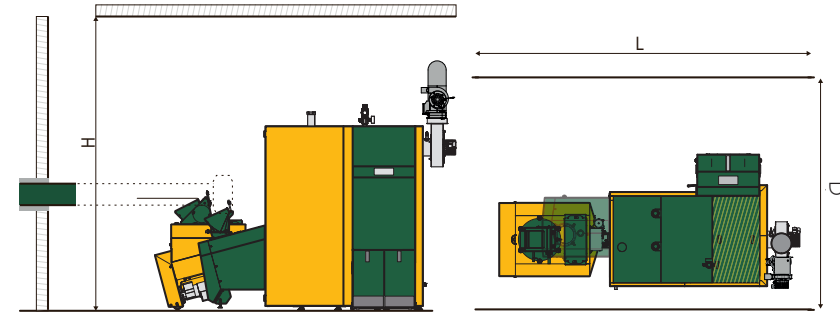


Benodigde ruimte in verwarmingsruimte

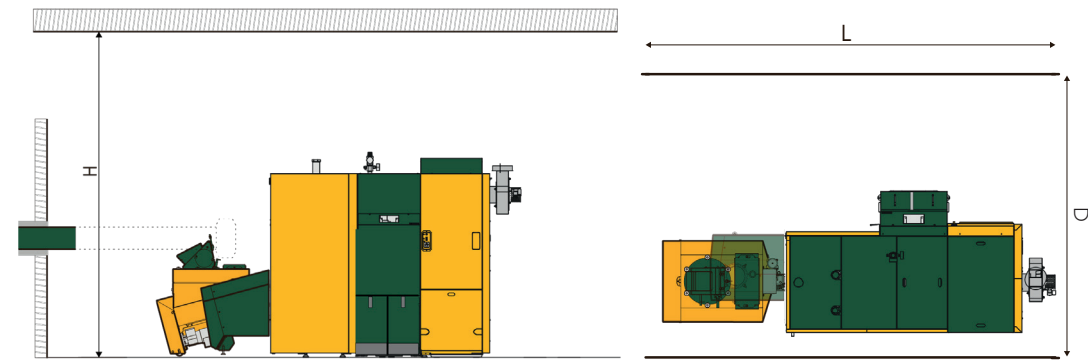
KWB Multifire



Inbouwfmetingen KWB Multifire	20 - 50 kW	60 - 80 kW	100 - 120 kW
Minimale hoogte ruimte (H)	198	200	206
Minimale lengte ruimte (L)	254	275	287
Minimale diepte ruimte (D)	163	173	173

Afmetingen in cm

KWB Multifire met stoffilter



Inbouwfmetingen KWB Multifire met stoffilter	20 - 50 kW	60 - 80 kW	100 - 120 kW
Minimale hoogte ruimte (H)	198	200	206
Minimale lengte ruimte (L)	295	331	342
Minimale diepte ruimte (D)	171	182	182

Afmetingen in cm

Website:
Voor meer
informatie



Technische gegevens (bij gebruik van houtsnippers)

MF2 D/ZI MF2 E D/ZI	Einheid	20	30 ¹⁾	30 ²⁾	40	45 ¹⁾	50 ¹⁾	60 ¹⁾	65 ¹⁾	70 ¹⁾	80	100 ²⁾	108 ¹⁾	120
Nominaal vermogen	kW	20	30	33	40	45	50	60	65	70	80	99/100/101	108	120
Deellast	kW	6,0	9,0	9,8	12,0	13,5	14,9	18,0	19,5	20,9	24,0	30,0	32,4	36,0
Ketelrendement bij nominaal vermogen	%	94,8	95,1	95,2	95,4	95,3	95,3	95,2	95,1	95,0	94,9	95,3	95,5	95,7
Ketelrendement bij deellast	%	92,4	93,5	93,8	94,6	94,6	94,5	94,5	94,4	94,4	94,3	95,0	95,2	95,6
EU Energy label	-	A+												
Rookgaszijde (voor berekening schoorsteen)														
Rookgas aansluiting: Hoogte	mm	>1395	>1395	>1395	>1395	>1395	>1395	>1445	>1445	>1445	>1445	>1445	>1445	>1445
Rookgas aansluiting: Diameter	mm	150	150	150	150	150	150	180	180	180	180	200	200	200
Schoorsteendiameter (richtwaarden)	mm	180	180	180	180	180	180	200	200	200	200	220	220	220
Elektrische installatie														
Aansluiting: CEE 5-polig 400 V _{AC}	-	50 Hz 13 A												
Aansluitingsvermogen MF2 D: P16S/P31S incl. Transportsysteem	W	1769	1769	1769	1769	1769	1769	1827	1827	1827	1827	1827	1827	1827
Aansluitingsvermogen MF2 ZI incl. Transportsysteem	W	1655	1655	1655	1655	1655	1655	1713	1713	1713	1713	1713	1713	1713

¹⁾Tekeningcontrole ²⁾Typevarianten



KWB Multifire

- Flexibele brandstofkeuze dankzij unieke KWB rupsbandbrander
- Uiterst schone verbranding en zuinig in gebruik
- Meer comfort door gedeelde asbox




KWB Deelbaar-
Draagbaar-Systeem

Pellets-/houtsnipperverwarming
20 - 120 kW

CLEAN
EFFICIENCY **2.0**

Gedetailleerde beschrijving van de KWB Multifire pellet- en houtsnipperverwarming

Reinigen is niet nodig

door de volledige zelfreiniging van de installatie tijdens het lopende bedrijf.

Lage uitstoot

door optimale rookgasafvoer en hoge verbrandingstemperaturen in de siliciumcarbide-verbrandingskamer met geoptimaliseerde stroming.

Veilig in bedrijf

door de sterke draaisluit met enkele kamer met diepe vulkamer. Deze dient als terugbrandbeveiliging, transporteert en doseert de brandstof en maximaliseert de bedrijfsveiligheid van de installatie. Terwijl de draaisluit voor standaard-snipperers P16S een inwerpdiepte van 16 cm heeft, biedt de optionele draaisluit voor grove snippers P31S een inwerpdiepte van 25 cm (beschikbaar voor 60 – 120 kW).

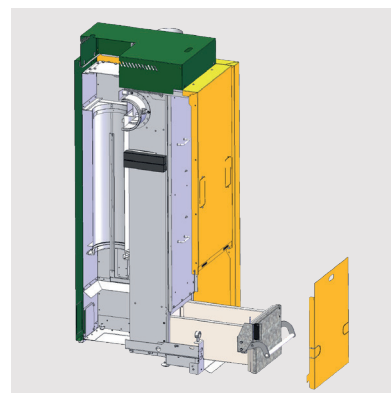
Combinatie met optioneel tussenreservoir mogelijk



Tussenreservoir (optioneel)

De KWB Multifire kan optioneel met een 175 liter groot tussenreservoir worden uitgerust dat automatisch met houtsnippers uit de opslagruimte wordt gevuld. Hierdoor hoeft het transportsysteem minder vaak te starten en zorgt dit voor een verminderde geluidsontwikkeling alsook een lager stroomverbruik. Indien nodig kan het tussenreservoir ook handmatig worden gevuld. Met tussenreservoir: **10 jaar volledige garantie*** op het transportsysteem!

* tot een ketelvermogen van 50 kW en max. 15.000 bedrijfsuren



KWB stoffilter (optioneel)

Het KWB stoffilter is optioneel beschikbaar, werkt volgens het principe van elektrostatische deeltjesafdeling en scheidt zo het aanwezige fijnstof af. Het filterstof dat bij de reiniging vrijkomt, wordt verzameld in een grote aslade die gemakkelijk en schoon aan de voorzijde kan worden uitgenomen. Met uitrusting van optionele bypassklep wordt de reiniging non-stop uitgevoerd zonder onderbreking van de ketelwerking.

KWB rupsbandbrander

De kern van de ketel – met zelfreinigende roosteren van gietijzer met hoge legering. Door het continue bedrijf **past het robuuste rooster zich volautomatisch aan de kwaliteit resp. de eigenschappen van de brandstof aan** en zorgt voor een doorlopende ontassing waardoor een 24/7-bedrijf mogelijk is. De verbranding vindt uitermate efficiënt en maximaal schoon plaats, waardoor er in de as geen enkele onverbrande resten achterblijven.

Eenvoudige installatie

door geïntegreerde retourtemperatuurverhoging – hydraulisch geoptimaliseerd en afgestemd op de installatie.

Eenvoudige en flexibele bediening

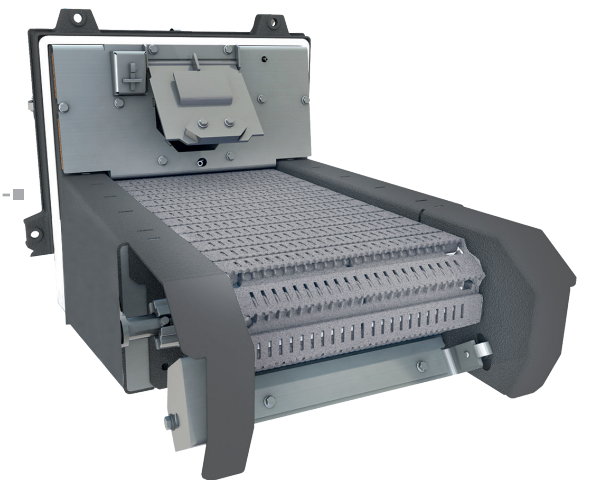
De KWB Comfort 4-regeling maakt een bediening mogelijk via kleuren-touchscreen of alternatief door middel van een draaiknop en zorgt door de weergave van het vulpeil van het magazijn en een herinneringsfunctie voor het legen van de asbox voor maximaal comfort. Met het online-platform KWB ComfortOnline kan de verwarmingsketel ook op afstand worden bestuurd.

Gemakkelijk de as legen

door asreservoir met geïntegreerde vulstandcontrole – in de Comfort uitvoering in tweeën gedeeld. Het volume van een asreservoir bedraagt 32 liter. Optioneel ook verkrijgbaar met 120 of 240 liter asreservoir.

Brandstofherkenning Plus

De optionele brandstofherkenning Plus maakt het optimale bedrijf ook bij schommelende brandstofkwaliteit mogelijk en zorgt constant voor een perfect gloeibed op de KWB rupsbandbrander.



Scan de QR-code en leer meer. Zo werkt de KWB rupsbandbrander:

