



INFORMATIONS PRODUIT

**KWB EASYFIRE**

Chaudières à granulés



**KWB**

**EASYFIRE**

**CHAUDIÈRES À GRANULÉS**

**2,4 - 38 kW**



**UN CHAUFFAGE  
PROPRE  
ET SIMPLE**





## QUALITÉ PREMIUM « MADE IN AUSTRIA »

KWB est un fabricant autrichien de chaudières à granulés de bois, à plaquettes et à bûches de qualité, sur une plage de puissance de 2,4 à 300 kW. En tant que pionniers du secteur, nous avons révolutionné le chauffage au bois. Plus de 90 000 clients à travers le monde font déjà confiance à notre expertise. Il s'agit de propriétaires de logements individuels ou bi famille, d'agriculteurs, d'entreprises touristiques, de commerçants et de fournisseurs d'énergie.

KWB leur offre tous les avantages d'un fournisseur unique. Nos produits premium sont sûrs d'utilisation et garantis « Made in Austria ». De concert avec nos partenaires d'installation, nous vous aidons dès le processus décisionnel jusqu'à l'installation de votre solution complète sur mesure. Notre service après-vente d'usine KWB et nos partenaires commerciaux se tiennent ensuite à votre disposition et ne sont jamais très loin de vous !

*L'énergie pour la vie !*



**QUALITÉ PREMIUM  
« MADE IN AUSTRIA »**



**PLUS DE 90.000 CLIENTES  
ET CLIENTS SATISFAITS**



**PLUSIEURS FOIS RÉCOMPENSÉ  
MEILLEUR SERVICE  
APRÈS-VENTES**





## FABRIQUÉ EN AUTRICHE ! PRÉSENCE MONDIALE !

KWB est synonyme de chauffage au bois régional et respectueux de l'environnement. Le siège principal de la société se trouve à Sankt Margarethen an der Raab (AT) et compte des filiales en Allemagne, en Italie et en France. Nos partenaires commerciaux sont présents dans 16 autres pays, du Canada au Japon, en passant par le Chili. Ensemble, nous amenons la philosophie de KWB dans le monde entier.



# KWB EASYFIRE

## UN CHAUFFAGE PROPRE ET SIMPLE

- ✓ S'adapte à toutes les chaufferies
- ✓ Fonctionnement totalement automatique
- ✓ Pas de nettoyage pour le client

La KWB Easyfire est la chaudière à granulés idéale pour une rénovation ou une nouvelle construction. Elle a déjà été vendue à plus de 40 000 exemplaires à travers le monde. Avec une plage de puissance de 2,4 à 38 kW, elle convient pour les logements individuels ainsi que pour les petits logements collectifs. La construction modulaire permet de l'installer même dans les espaces étroits. L'alimentation en combustible et l'allumage sont entièrement automatiques. La présence du cendrier donne une autonomie de décendrage pouvant aller jusqu'à 2 ans. La consommation énergétique de la chaudière à granulés est extrêmement faible.

A<sup>+</sup>

avec régulation

**clean** EFFICIENCY  
Technologie de combustion

### COMBUSTION PROPRE

Le label cleanEfficiency caractérise les valeurs d'émissions les plus faibles, la plus grande efficacité et le plus haut potentiel d'économie ainsi qu'une association parfaite des éléments de construction et de régulation. Mode tampon modulant : Le ballon tampon n'est chargé que de l'énergie nécessaire.

### Combustion propre

Sonde lambda à large bande. Elle régule l'alimentation en combustible durant le processus de combustion. Vous bénéficiez d'une consommation d'énergie minimale et d'une fiabilité élevée.

### Installation aisée

Le dispositif de maintien de la température de retour est intégré et ne génère aucun frais d'installation supplémentaire. Avec pompe à régulation de régime (PWM) en option.

### Confort accru

Nettoyage automatique de l'échangeur thermique. Pas d'intervention nécessaire entre 2 entretiens annuels (1500 heures à charge nominale).



Scannez le code QR ou rendez-vous sur notre chaîne YouTube pour en savoir plus sur la technologie de combustion.



### Faible consommation de combustible

Echangeur thermique vertical à turbulateurs haute performance.

### Faible consommation électrique

La consommation d'énergie de la chaudière à granulés KWB Easyfire a été réduite au minimum .



### Émissions polluantes minimales

La force centrifuge générée dans le collecteur de poussières à effet cyclonique éjecte les poussières issues de la combustion vers l'extérieur.



### COMMANDE EN LIGNE

via la plate-forme KWB Comfort Online. Cette plate-forme permet la surveillance et la commande à distance de la chaudière par smartphone, tablette ou ordinateur portable/PC.



### TECHNOLOGIE DE COMBUSTION PROPRE

Le système de combustion à foyer volcan éprouvé et vendu à plus de 40 000 exemplaires assure un lit de braises stable et une combustion propre.



### BAC À CENDRES MOBILE

Il suffit de vider le bac à cendres entre les intervalles de maintenance annuels recommandés. Grâce au cendrier mobile, le vidage du bac à cendres s'effectue facilement après avoir consommé environ 6 tonnes de granulés.





KWB  
SYSTÈME  
DÉMONTABLE  
TRANSPORTABLE

## CONCEPTION SIMPLE, CONSTRUCTION SIMPLE

### KWB SYSTÈME DÉMONTABLE – TRANSPORTABLE

Toutes les chaudières KWB sont démontables en plusieurs modules, de telle manière qu'elles puissent être transportées et assemblées de la manière la plus simple possible et en toute sécurité. C'est ce que nous appelons le système modulaire portable KWB unique en son genre.



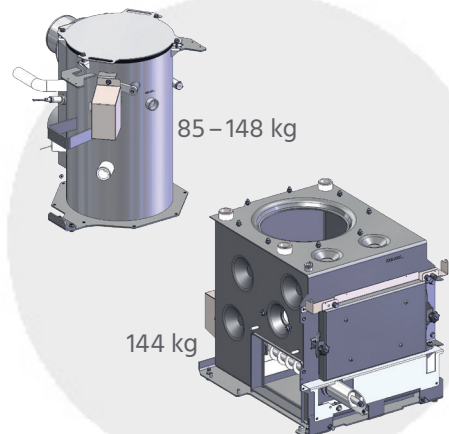
**Moins de temps à planifier**, parce que vous gagnez du temps lors de la manutention.



**Coordination chantier plus simple**, parce que vous n'avez pas besoin d'outil de manutention spécifique.



**Vous protégez votre chaufferie**, parce que le poids des différents modules est plus faible et ainsi vous réduisez le risque de rayures et de bosses.



Accès pour vidéo de démonstration





## COMMANDE SIMPLE

### UNE RÉGULATION SIMPLE ET FLEXIBLE

Avec sa molette et son écran tactile couleur intuitif, la commande KWB Comfort 4 permet une commande double. Elle vous donne entre autres les informations suivantes :

- ✓ niveau de remplissage du bac à cendres
- ✓ niveau de remplissage du local de stockage
- ✓ intervalle de maintenance

La connexion à la plate-forme **KWB Comfort Online** est disponible de série sur ce modèle.



## COMMANDE EN LIGNE

### SE CHAUFFER DE FAÇON FIABLE À DISTANCE

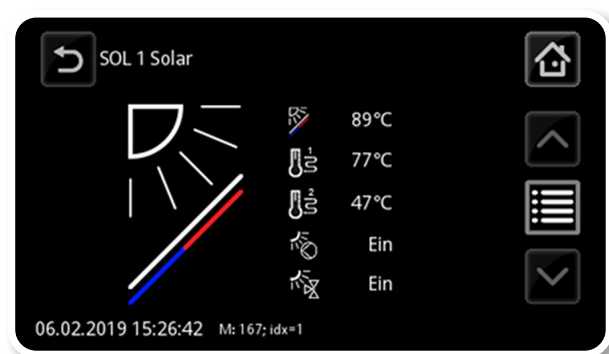
La plate-forme en ligne KWB Comfort Online garantit davantage de confort et de sécurité de fonctionnement. Cette plate-forme permet la surveillance et la maintenance à distance de la chaudière par smartphone, tablette ou ordinateur portable/PC. Consultez l'état de fonctionnement de votre chauffage, réglez les périodes de chauffage ainsi que la température et recevez les messages et autres notifications par SMS ou par e-mail. Après une période de vacances, vous pouvez allumer votre chaudière avant d'arriver à la maison. Si vous le souhaitez, vous pouvez également autoriser l'accès à votre installation à des tiers, par exemple au chauffagiste ou au service client KWB.



## ÉNERGIE SOLAIRE THERMIQUE

### LE COMPLÉMENT IDÉAL POUR LA BIOMASSE

Une installation d'énergie solaire thermique couvre les besoins en eau chaude sanitaire en été (p. ex. pour la douche) et peut soutenir le chauffage lors de la demi-saison afin de réduire les coûts. Grâce à la chaleur du soleil, la chaudière reste éteinte en été et pendant la mi-saison dans le meilleur des cas. Une combinaison de biomasse et d'énergie solaire permet d'assurer une indépendance totale des énergies fossiles.



### COMMANDE SOLAIRE – INTÉGRÉE À LA RÉGULATION DE CHAUFFAGE KWB COMFORT 4

KWB offre une solution simple permettant de tirer profit de la force du soleil, et cela même à distance grâce à KWB Comfort Online. La fonction solaire intégrée de la commande KWB Comfort 4 permet de surveiller le rendement de l'énergie solaire. Le chauffage au bois ne démarre que lorsque le soleil ne fournit pas assez d'énergie pour répondre aux besoins en énergie du chauffage de la pièce ou pour l'eau chaude. La chaudière à granulés et le chauffage solaire fonctionnent parfaitement en parallèle.



# UN CARACTÈRE UNIQUE QUI FAIT LA DIFFÉRENCE

## DESSILEUR À GRANULÉS KWB PLUS

Il existe de nombreuses possibilités pour alimenter automatiquement en combustible votre chaudière à granulés KWB. À cet effet, le dessileur à granulés KWB Plus constitue un système confortable et fiable qui s'adapte à chaque situation.



Le dessileur KWB Plus peut être complété par une vis à renvoi d'angle ou le transport par aspiration. Il permet une utilisation optimale du volume du local de stockage, ne nécessite pas de plan incliné et est idéal pour les locaux de stockage carrés ou rectangulaires situés à côté de la chaufferie. Ce système d'alimentation extrêmement silencieux est exempt de maintenance, parfaitement fiable et ne consomme qu'un minimum d'électricité.



### TECHNIQUE FIABLE

Vis de transport à axe creux  
montée sur un double  
roulement à billes.

### UTILISATION MAXIMALE DE L'ESPACE

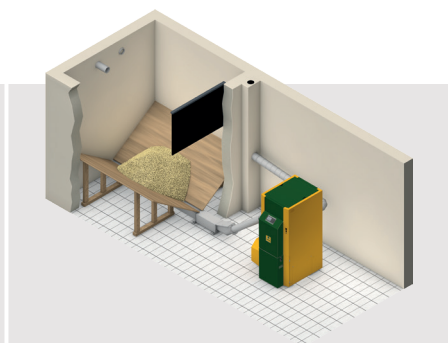
Utilisation optimale  
du volume de stockage  
sans plan incliné.

# SOLUTIONS INDIVIDUELLES

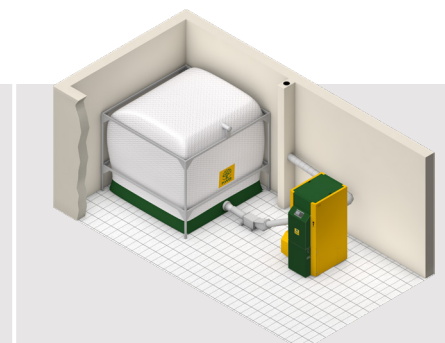
## SYSTÈMES DE TRANSPORT KWB



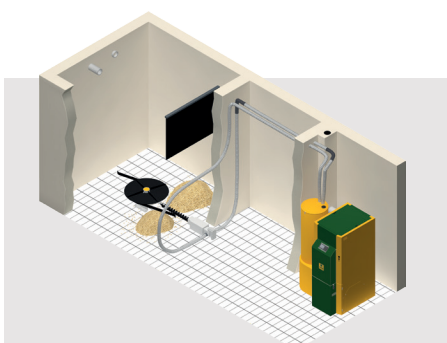
**DESSILEUR À GRANULÉS PLUS À VIS COUDÉE**



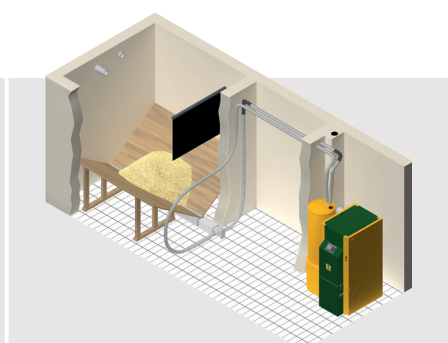
**VIS D'ALIMENTATION À VIS COUDÉE**



**KWB BIG BAG À GRANULÉS À VIS COUDÉE**



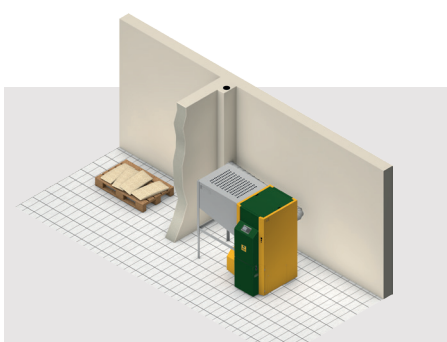
**DESSILEUR À GRANULÉS KWB PLUS AVEC TRANSPORT PAR ASPIRATION**



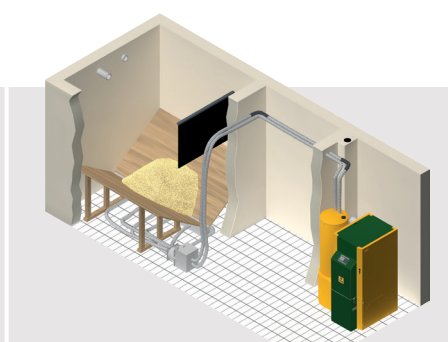
**VIS DE TRANSPORT AVEC TRANSPORT PAR ASPIRATION**



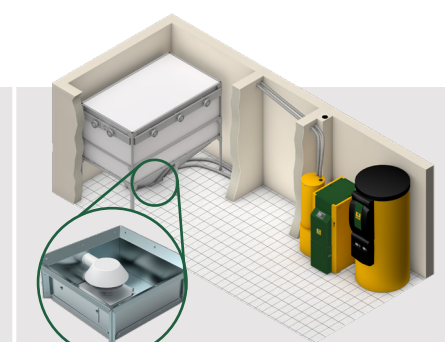
**KWB BIG BAG À GRANULÉS AVEC TRANSPORT PAR ASPIRATION**



**RÉSEROIRS DE STOCKAGE KWB 300 L**



**SONDES DE PRÉLÈVEMENT KWB AVEC TRANSPORT PAR ASPIRATION (1 POINT AVEC TRANSPORT PAR ASPIRATION)**



**KWB PELLET BOX AVEC TRANSPORT PAR ASPIRATION**

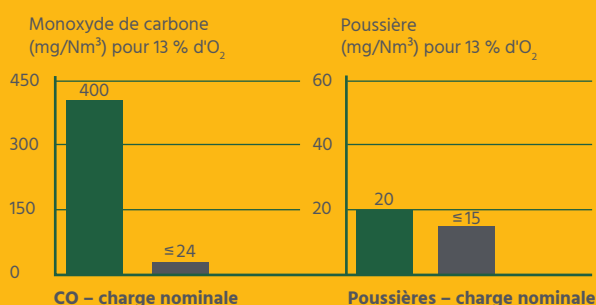


# COMBUSTION PROPRE

## TECHNOLOGIE CLEAN EFFICIENCY

Le label cleanEfficiency caractérise les valeurs d'émissions les plus faibles, la plus grande efficacité et le plus haut potentiel d'économie ainsi qu'une association parfaite des éléments de construction et de régulation.

## ÉMISSIONS À CHARGE NOMINALE



- Limites d'émissions polluantes prescrites par la loi, décret allemand sur la protection contre les émissions (BImSchV) en vigueur depuis le 1.1.2015
- Émissions de la KWB Easyfire avec des granulés (13 % d'O<sub>2</sub>)

## Consommation de combustible

La chaudière à granulés KWB Easyfire nécessite environ 350 kg de combustible par kW.\*

\* pour 1500 heures à pleine charge/an

## Chaleur rapide et performance accrue

L'utilisation d'un ballon tampon KWB est recommandée. Vous obtenez ainsi non seulement une chaudière propre et performante, mais aussi rapidement de la chaleur à la demande, grâce au système à accumulation.

## Volume de stockage recommandé :

Optimal : Volume de ballon tampon = 30 litres par kW

Minimum : Volume de ballon tampon = 20 litres par kW

Veillez tenir compte des directives spécifiques ainsi que des règles en matière de promotion des différents pays pour le volume de stockage nécessaire.

## COTES DE MISE EN PLACE DE LA CHAUDIÈRE

KWB Easyfire 2	
État de livraison	600 x 800 mm (l x H)

## CARACTÉRISTIQUES TECHNIQUES

EF2 S / EF2 GS / EF2 V - 27.07.2020	Unité	8	12	15	22	25	30	35	38
Puissance nominale	kW	8,0	12,0	15,0	22,0	25,0	30,0	34,9	38
Charge partielle	kW	2,4	3,5	4,4	6,4	7,3	8,7	10,1	11,4
Rendement de la chaudière à puissance nominale	%	92,4	94,0	94,3	95,0	95,2	95,4	95,7	95,3
Rendement de la chaudière à charge partielle	%	91,4	89,4	90,0	91,5	92,4	93,8	95,3	94,9
Classe de chaudière conformément à EN 303-5:2012	-	5	5	5	5	5	5	5	5
EU Energy Label		A+	A+	A+	A+	A+	A+	A+	A+
<b>Côté fumées</b>									
Hauteur branchement conduit de fumées côté chaudière	mm	750	750	860	860	1050	1050	1050	1050
Diamètre du conduit de fumées	mm	130	130	130	130	150	150	150	150
<b>Cendres</b>									
Volume du bac à cendres	litres	28	28	28	28	28	28	28	28
<b>Installation électrique</b>									
Raccordement électrique	-	230V, 1~ 50Hz, C13 A	230V, 1~ 50Hz, C13 A	230V, 1~ 50Hz, C13 A	230V, 1~ 50Hz, C13 A	230V, 1~ 50Hz, C13 A	230V, 1~ 50Hz, C13 A	230V, 1~ 50Hz, C13 A	230V, 1~ 50Hz, C13 A
<b>Aspiration type EF2 GS</b>									
Longueur max. d'aspiration	m	25	25	25	25	25	25	25	25
Hauteur max. d'aspiration	m	5	5	5	5	5	5	5	5
Volume du réservoir de stockage pour le type EF2 GS	litres	42	42	67	67	90	90	90	90
<b>Poids</b>									
Poids de la chaudière EF2 S	kg	326	326	352	352	394	394	394	394

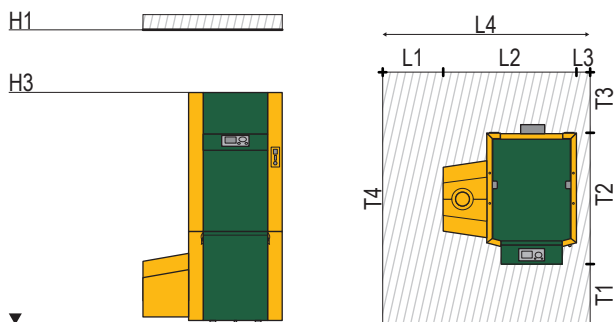
\* ... le rapport d'essai de type est en cours d'élaboration. Les valeurs exactes et les caractéristiques techniques sont disponibles au téléchargement sur [www.kwb.net](http://www.kwb.net).

Fiche produit avec données techniques détaillées : scanner le code QR ou télécharger sur notre site Web sur la page du produit.



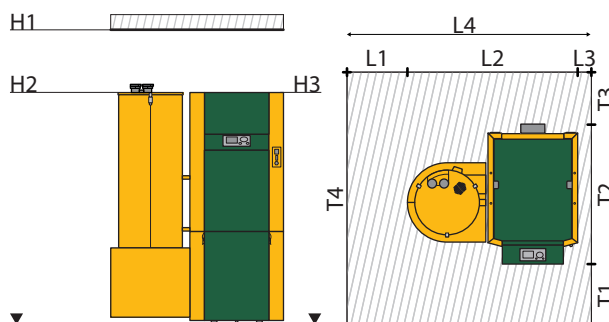
# ENCOMBREMENT RÉDUIT

Pour gagner de la place, la chaudière à granulés KWB Easyfire peut aussi être directement placée au mur.



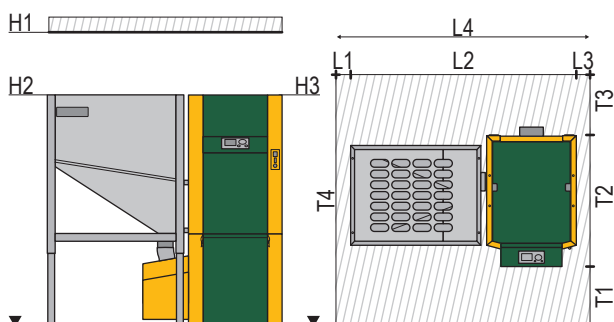
## TYPE EF2 S

Chaudière de 2,3 m<sup>2</sup> et plus



## TYPE EF2 GS

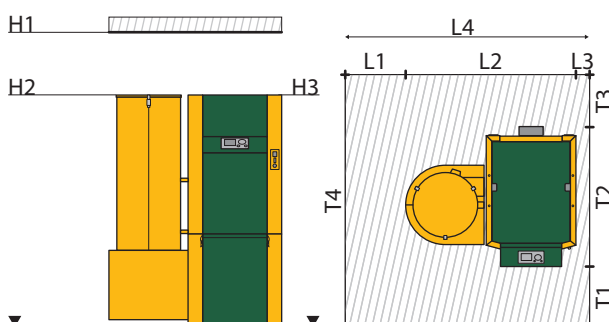
Chaudière dès 2,6 m<sup>2</sup>



## TYPE EF2 S+300

Chaudière à partir de 2,8 m<sup>2</sup>

Pas de local de stockage supplémentaire nécessaire !



## TYPE EF2 V

Chaudière à partir de 2,6 m<sup>2</sup>

Pas de local de stockage supplémentaire nécessaire !

Position sur le dessin	EF2 8 – 12 kW				EF2 15 – 22 kW				EF2 25 – 38 kW			
	S	GS	V	S+300	S	GS	V	S+300	S	GS	V	S+300
H1	165	165	165	165	195	195	195	195	230	230	230	230
H2	-	126	146	146	-	146	146	146	-	164	146	146
H3	126	126	146	126	146	146	146	146	164	164	146	164
L1	40	40	40	10	40	40	40	10	40	40	40	10
L2	88	106	106	148	88	106	106	148	88	106	106	148
L3	10	10	10	10	10	10	10	10	10	10	10	10
L4	>138	>156	>156	>168	>138	>156	>156	>168	>138	>156	>156	>168
T1	40	40	40	40	40	40	40	40	40	40	40	40
T2	93	93	93	93	93	93	93	93	93	93	93	93
T3	40	40	40	40	40	40	40	40	40	40	40	40
T4	>167	>167	>167	>167	>167	>167	>167	>167	>167	>167	>167	>167
<b>Conduit de fumées</b>	Ø 13 cm, hauteur = 75 cm				Ø 13 cm, hauteur = 86 cm				Ø 15 cm, hauteur = 105 cm			

S KWB Easyfire type EF2 S : Système d'alimentation à vis  
GS KWB Easyfire type EF2 GS : Système de transport par aspiration

V KWB Easyfire type EF2 V : Réservoir de stockage de 107 litres  
S+300 KWB Easyfire type EF2 S avec réservoir de stockage de 300 litres

Des informations sur les exigences hydrauliques peuvent être téléchargées sur nos sites Internet.

Toutes les cotes en cm | largeur x hauteur | Les écarts indiqués sont les écarts minimaux !

**Remarque :** Le détail des caractéristiques techniques est disponible sur les pages dédiées au produit de notre site Internet.





\* 2 1 - 2 0 0 2 3 0 5 \*

Produktinfo KWB Easyfire 20 FR  
Index 0 | 2021-01

Sous réserve de modifications et d'erreurs  
d'impression.

## CONTACTEZ-NOUS !

<b>FRANCE</b>	<b>+33 3 89 21 69 65</b>	<b><a href="mailto:contact@kwb-france.fr">contact@kwb-france.fr</a></b>
<b>SUISSE</b>	<b>+41 24 430 16 16</b>	<b><a href="mailto:info@energie-service.ch">info@energie-service.ch</a></b>
<b>BELGIQUE &amp; LUXEMBOURG</b>	<b>+32 80 57198-7</b>	<b><a href="mailto:info@oekotech.be">info@oekotech.be</a></b>
<b>CANADA</b>	<b>+1 819 379 2954</b>	<b><a href="mailto:info@combustionexpert.com">info@combustionexpert.com</a></b>