



PRODUCTINFORMATIE

KWB EASYFIRE

Pelletverwarming



KWB

EASYFIRE

PELLETVERWARMING 2,4 - 38 kW



**EENVOUDIG
EN SCHOON
STOKEN**



PREMIUMKWALITEIT "MADE IN AUSTRIA"

KWB is de Oostenrijkse kwaliteitsfabrikant voor pellet-, hakhout- en stukhoutketels in het vermogensbereik van 2,4 tot 300 kW. Als één van de pioniers op dit gebied hebben wij het stoken met hout gerevolutioneerd. Inmiddels vertrouwen meer dan 90.000 klanten over de hele wereld op onze expertise. Hiertoe behoren eigenaren van eengezinswoningen of meergezinswoningen, landbouwers, toeristische bedrijven, ondernemers en energiebedrijven.

Bij KWB krijgt u alles uit één hand. Onze premiumproducten zijn betrouwbaar en bovendien gegarandeerd "Made in Austria". Wij ondersteunen u tijdens het besluitvormingsproces en begeleiden u, samen met onze trouwe partner-installateurs, helemaal tot aan de montage van uw compleet, op maat gemaakte oplossing. Onze KWB-servicedienst en onze verkooppartners helpen u ook hierna met genoeg!

Wij geven energie voor het leven!



**PREMIUMKWALITEIT
MADE IN AUSTRIA**



**MEER DAN 90.000
TEVREDEN KLANTEN**

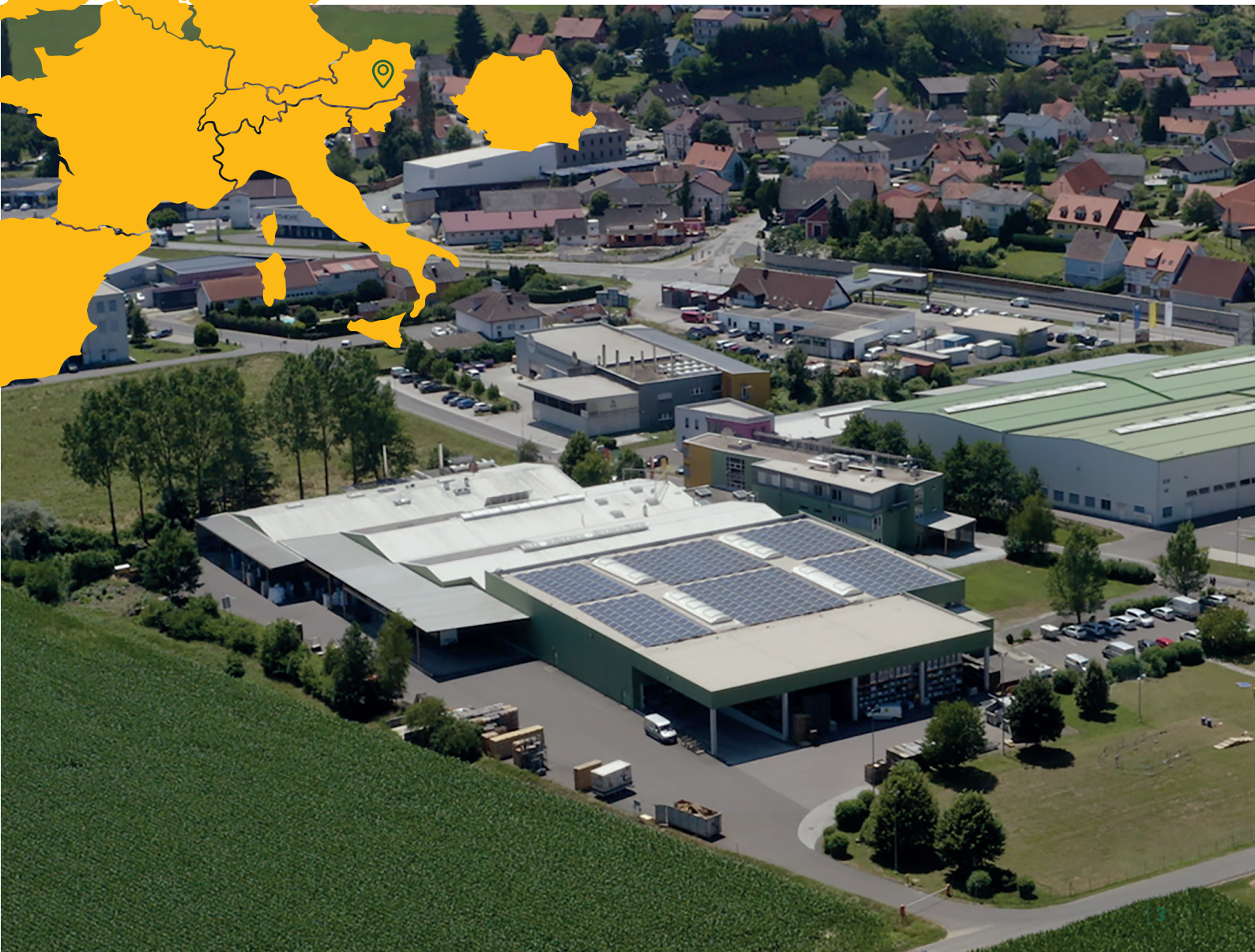


**MEERVOUDIG ONDERSCHIEDEN
SERVICEDIENST**



IN OOSTENRIJK VERVAARDIGD! OVERAL TER WERELD THUIS!

KWB staat bekend voor regionaal en milieuvriendelijk stoken met hout. De hoofdvestiging van de onderneming bevindt zich in St. Margarethen/Raab (Stiermarken, AT) met dochtermaatschappijen in Duitsland, Italië en Frankrijk. In 16 verdere landen, van Canada via Chili tot in Japan, vertrouwen wij op onze bekwame verkooppartners. Samen laten wij iedereen kennis maken met de visie van KWB.



KWB EASYFIRE

EENVOUDIG EN SCHOON STOKEN

- ✓ Past in elke verwarmingsruimte dankzij het deelbare en draagbare KWB-systeem
- ✓ Volautomatische vulling en ontsteking
- ✓ Geen reinigingswerk voor de klant

De KWB Easyfire is de ideale en duurzame pelletverwarming voor opknappers of bij nieuwbouw en wordt wereldwijd al meer dan 40.000 keer ingezet. In het vermogensbereik van 2,4 tot 38 kW wordt zij zowel in eengezinswoningen als ook in een meergezinswoning gebruikt, bijv. als multiketelinstallatie (cascade). Door haar modulaire opbouw kan zij ook heel gemakkelijk in smalle ruimtes worden geïntegreerd. Brandstof toevoer en ontsteking vinden geheel automatisch plaats. Het verwarmingssysteem reinigt zich nagenoeg vanzelf, alleen tussen de aanbevolen jaarlijkse service-intervallen moet de asbox worden geleegd. Afhankelijk van de grootte van de installatie gebeurt dit in een interval van maximaal 2 jaar. Het energieverbruik van de pelletverwarming is extreem laag.

A⁺

met regeling

clean⁺ EFFICIENCY
Verbrandingstechnologie

SCHONE VERBRANDING

Het label cleanEfficiency staat voor de laagste emissiewaarden, de hoogste efficiëntie en zuinigheid, en een perfect samenspel van de constructie- en regelementen. Modulerende buffermodus: de buffer wordt alleen met zoveel energie geladen als hij nodig heeft.

Schone verbranding

dankzij breedbandlambdasonde. Deze regelt de brandstof toevoer tijdens het verbrandingsproces. U profiteert van een laag energieverbruik en hoge betrouwbaarheid.

Eenvoudige installatie

dankzij geïntegreerde retourtemperatuurverhoging – geen extra installatiekosten. Optioneel met een pomp met toerentalregeling (PWM).

Hoog comfort

door automatische warmtewisselaarreiniging – dus geen reinigingswerkzaamheden nodig tussen de jaarlijks aanbevolen service-intervallen om de 1.500 nominale-belastingsuren.



Kom meer te weten over de verbrandingstechnologie, scan de QR-code of bezoek het Youtube-kanaal van KWB.



Laag brandstofverbruik

dankzij optimale warmtewisseling met hoogrendement-wirbulatoren.

Lage stroomkosten

door laag energieverbruik van de KWB Easyfire pelletverwarming – dat bespaart kosten.



Minimale emissie

door stofafscheider met cycloonwerking. Hier wordt de centrifugale kracht benut om de stofdeeltjes die na de verbranding ontstaan, naar buiten te dringen en in de asbox te verzamelen.



ONLINE BESTURING

via het KWB Comfort Online-platform. Hiermee kan de ketel heel eenvoudig via smartphone, tablet of pc op afstand worden aangestoken en geregeld.



SCHONE

VERBRANDINGSTECHNOLOGIE

Het 40.000 keer beproefde verbrandingssysteem met pelletaanvoer van onderen zorgt voor een stabiel gloeibed en een schone verbranding.



VERRIJDBAAR ASRESERVOIR

Tussen de aanbevolen jaarlijkse service-intervallen hoeft alleen de asbox te worden geleegd. Dit gebeurt na het verbruik van ca. 6 t pellets eenvoudig in een verrijdbaar asreservoir.



KWB
DEELBAAR EN
DRAAGBAAR
SYSTEEM

EENVOUDIG BEDACHT, EENVOUDIG GEMAAKT

DEELBAAR EN DRAAGBAAR KWB-SYSTEEM

Alle KWB-installaties kunnen in meerdere modules worden gedemonteerd zodat onze producten zo eenvoudig mogelijk in vrijwel iedere verwarmingsruimte getransporteerd en ook in krappe ruimtes gemonteerd kunnen worden. Dat noemen wij het unieke **deelbare en draagbare KWB-systeem**.



U hoeft minder tijd in te plannen

omdat uw installateur minder tijd nodig heeft bij het transport naar de verwarmingsruimte.

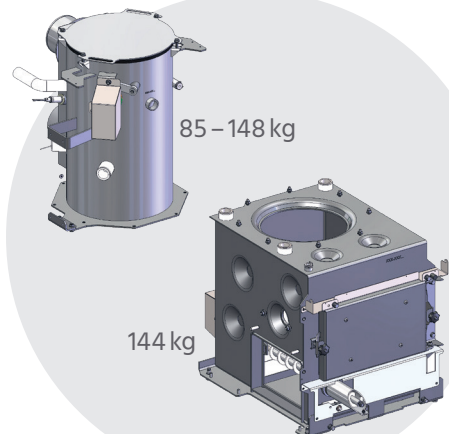


U bespaart geld, omdat uw installateur sneller klaar is en geen dure inbouwhulpen nodig heeft.



U gaat zuinig om met uw ruimtes.

Door de kleine onderdelen is het gewicht geringer. Net zo gering is het risico op krassen aan uw inrichting.



EENVOUDIGE BEDIENING

EENVOUDIG EN FLEXIBEL REGELEN

De regeling KWB Comfort 4 maakt d.m.v. een intuïtieve draaiknop en kleuren-touchscreen een duale bediening mogelijk. Zo wordt u onder andere geïnformeerd over

- ✓ **het asniveau**
- ✓ **het niveau van de opslagruimte**
- ✓ **het onderhoudsinterval**

Bovendien is zij geschikt om te worden aangesloten op het **KWB Comfort Online**-platform.



ONLINE REGELEN

COMFORTABELE WARMTE OP AFSTAND

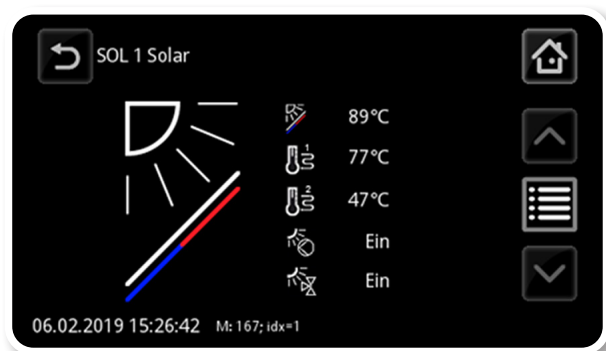
Voor nog meer comfort en bedieningsgemak zorgt het online-platform KWB Comfort Online. Hiermee kan de ketel heel eenvoudig via smartphone, tablet of pc op afstand worden aangestoken, geregeld en onderhouden. Vraag informatie op over de operationele toestand van uw verwarming, regel verwarmingstijden en temperaturen en ontvang meldingen over veranderingen van de toestand via sms of e-mail. Na een vakantie steekt u uw ketel aan terwijl u op weg bent naar huis. Op verzoek kunt u ook voor derden – bijv. uw verwarmingsinstallateur of de KWB-servicedienst – een individuele toegang tot uw installatie mogelijk maken.



ZONNE-ENERGIE

DE IDEALE AANVULLING VAN BIOMASSA

Een zonthermische installatie dekt de tapwatervraag in de zomer (bijv. bij het douchen) en kan in de overgangperiode de verwarming ondersteunen en zodoende de stookkosten verlagen. Door de warmte van de zon blijft de ketel in het beste geval uitgeschakeld in de zomer en de overgangperiode. Een biomassa-zonnecombinatie zorgt voor volledige onafhankelijkheid van fossiele brandstoffen.



ZONNREGELING – GEÏNTEGREERD IN DE KWB COMFORT 4 VERWARMINGSREGLING

KWB biedt een eenvoudige oplossing om de kracht van de zon te gebruiken - ook comfortabel via KWB Comfort Online van op afstand. Met de geïntegreerde zonnefunctie van de KWB Comfort 4 regeling kan de zonne-opbrengst worden opgevraagd. De houtverwarming wordt alleen gestart als de zon te weinig energie levert om de warmtebehoefte voor het verwarmen van de ruimte of het warme water af te dekken. De pelletverwarming en zonneverwarming werken ideaal samen.

UNICITEIT MAAKT HET VERSCHIL

KWB PELLETROERWERK PLUS

Er zijn vele manieren om uw KWB-pelletverwarming geheel automatisch met brandstof te verzorgen. Dat gaat comfortabel en betrouwbaar met het KWB-pelletroerwerk Plus – optimaal aangepast bij uw situatie ter plaatse.



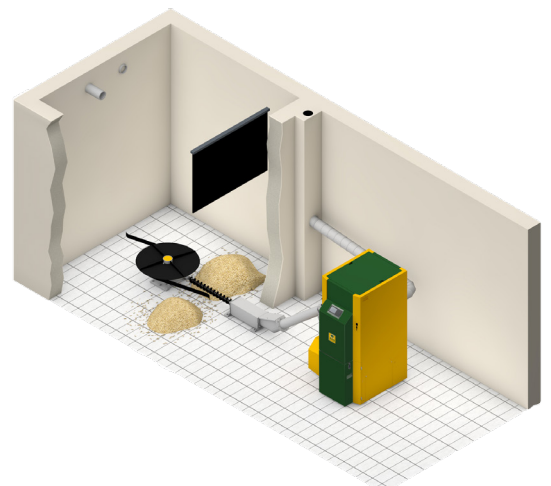
BETROUWBARE TECHNIEK

door aanvoerschroef op
massieve, dubbel
gelagerde holle as.

MAXIMALE BENUTTING VAN DE RUIMTE

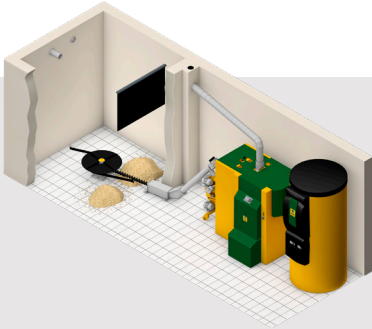
door optimale inzet van het
opslagvolume zonder schuine
bodem (met KWB roerwerk
Plus).

Het KWB roerwerk Plus kan in combinatie met een knijschroef of zuigtransport worden geleverd. Het zorgt voor de beste benutting van het opslagruimtevolume, heeft geen schuine bodem nodig en is ideaal voor vierkante tot rechthoekige opslagruimtes naast de verwarmingsruimte. Het extreem geruisarme transportsysteem is onderhoudsvrij, absoluut betrouwbaar en heeft een minimaal eigen stroomverbruik.

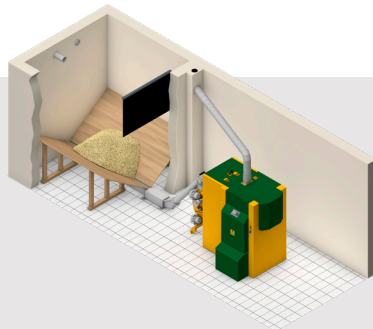


INDIVIDUELE OPLOSSINGEN

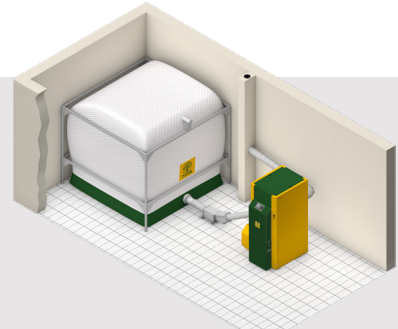
KWB-AANVOERSYSTEMEN



KWB-PELLETROERWERK PLUS MET KNIKSCHROEF



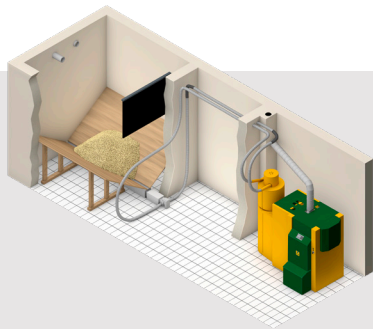
SCHROEFKANAAL MET KNIKSCHROEF



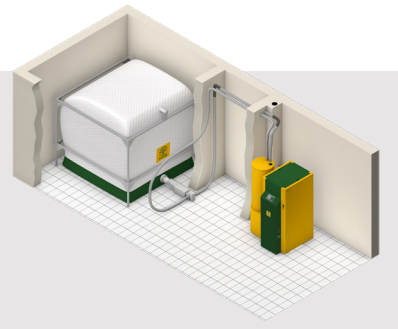
KWB-PELLETBIGBAG MET KNIKSCHROEF



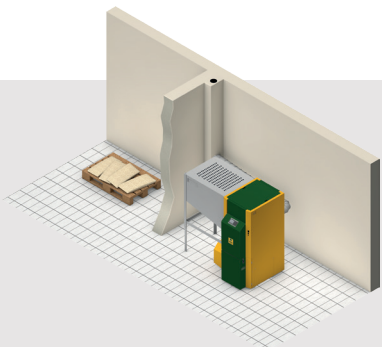
KWB-PELLETROERWERK PLUS MET ZUIGTRANSPORT



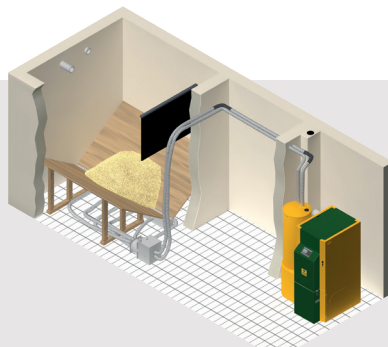
SCHROEFKANAAL MET ZUIGTRANSPORT



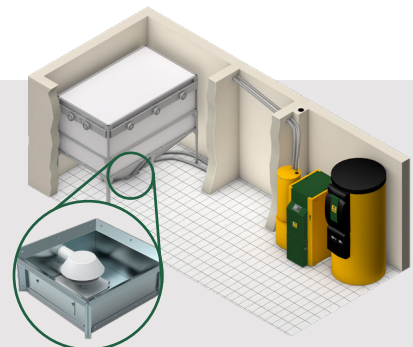
KWB-PELLETBIGBAG MET ZUIGTRANSPORT



KWB-VOORRAADRESERVOIR 300 L



**KWB-UITNAMESONDES MET ZUIGTRANSPORT
(1-PUNTS UITNAMESONDE)**



KWB-PELLETBOX MET ZUIGTRANSPORT

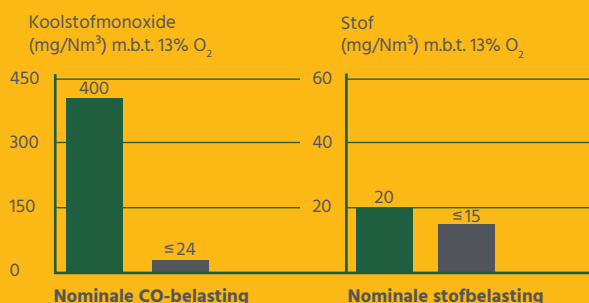
Symbolische weergave

SCHONE VERBRANDING

CLEAN EFFICIENCY- TECHNOLOGIE

Het label cleanEfficiency staat voor de laagste emissiewaarden, de hoogste efficiëntie en zuinigheid, en een perfect samenspel van de constructie- en gerelementen.

EMISSIEWAARDEN BIJ NOMINALE BELASTING



- Wettelijk voorgeschreven emissiegrenswaarden, BImSchV Duitsland geldig vanaf 1-1-2015
- Emissiewaarden KWB Easyfire bij pellets (13% O₂)

Brandstofverbruik

Een KWB Easyfire-pelletverwarming heeft circa 350 kg brandstof per kW-vermogen nodig.*

* bij 1.500 vollasturen/jaar

Snelle warmte en meer efficiëntie

Aanbevolen wordt om een KWB-opslagsysteem te gebruiken. Daarmee kunt u uw verwarming niet alleen nog schoner en efficiënter gebruiken, met het opslagsysteem stookt u uw huis ook nog eens snel warm.

Aanbevolen opslagvolume:

Optimaal: buffervolume = 30 liter per kW

Minimaal: buffervolume = 20 liter per kW

Neem voor het benodigde opslagvolume de specifieke richtlijnen en richtlijnen ten aanzien van transport van de betreffende landen in acht.

AFMETINGEN VOOR KETELINBRENGING

KWB Easyfire 2	
Afleveringstoestand	600 x 800 mm (B x H)

TECHNISCHE GEGEVENS

EF2 S / EF2 GS / EF2 V - 27.07.2020	Eenheid	8	12	15	22	25	30	35	38
Nominaal vermogen	kW	8,0	12,0	15,0	22,0	25,0	30,0	34,9	38
Deellast	kW	2,4	3,5	4,4	6,4	7,3	8,7	10,1	11,4
Ketelrendement bij nominaal vermogen	%	92,4	94,0	94,3	95,0	95,2	95,4	95,7	95,3
Ketelrendement bij deellast	%	91,4	89,4	90,0	91,5	92,4	93,8	95,3	94,9
Ketelklasse volgens EN 303-5:2012	-	5	5	5	5	5	5	5	5
EU Energy Label		A+	A+	A+	A+	A+	A+	A+	A+
Rookgaskant									
Aansluithoogte rookpijp aan ketelzijde	mm	750	750	860	860	1050	1050	1050	1050
Diameter rookgasafvoer	mm	130	130	130	130	150	150	150	150
As									
Asreservoirvolume	l	28	28	28	28	28	28	28	28
Elektrische installatie									
Aansluiting	-	230V, 1~ 50Hz, C13 A	230V, 1~ 50Hz, C13 A	230V, 1~ 50Hz, C13 A	230V, 1~ 50Hz, C13 A	230V, 1~ 50Hz, C13 A	230V, 1~ 50Hz, C13 A	230V, 1~ 50Hz, C13 A	230V, 1~ 50Hz, C13 A
Zuigtransport type EF2 GS									
Max. zuiglengte	m	25	25	25	25	25	25	25	25
Max. zuighoogte	m	5	5	5	5	5	5	5	5
Inhoud voorraadtank bij type EF2 GS	l	42	42	67	67	90	90	90	90
Gewichten									
Ketelgewicht EF2 S	kg	326	326	352	352	394	394	394	394

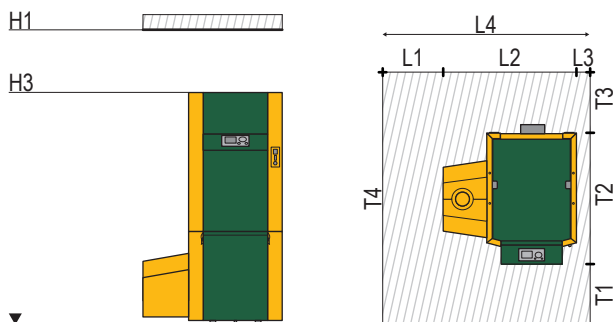
* ... het typegoedkeuringsrapport wordt uitgewerkt. Exacte waarden en technische gegevens kunnen worden gedownload onder www.kwb.net



Productinformatieblad met gedetailleerde, technische gegevens: QR-code scannen of op onze website op de productpagina's downloaden.

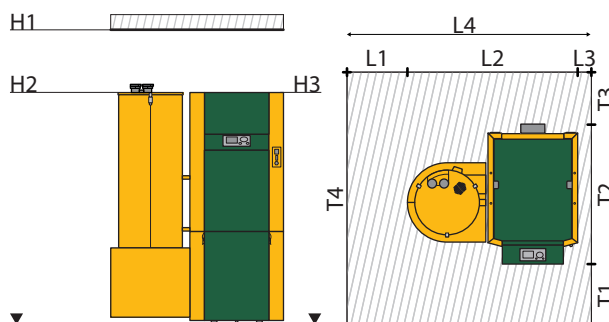
WEINIG RUIMTE NODIG

De KWB Easyfire pelletverwarming kan ruimtebesparend direct tegen de muur/wand worden geplaatst.



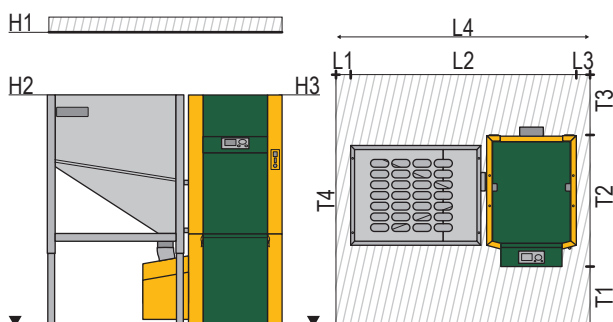
TYPE EF2 S

Verwarmingsruimte vanaf 2,3 m²



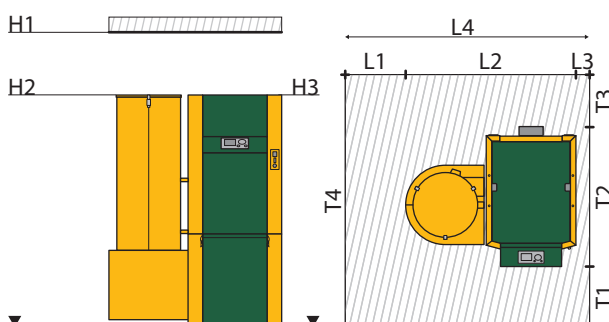
TYPE EF2 GS

Verwarmingsruimte vanaf 2,6 m²



TYPE EF2 S+300

Verwarmingsruimte vanaf 2,8 m²
Geen extra opslagruimte nodig!



TYPE EF2 V

Verwarmingsruimte vanaf 2,6 m²
Geen extra opslagruimte nodig!

Positie in tekening	EF2 8 – 12 kW				EF2 15 – 22 kW				EF2 25 – 38 kW			
	S	GS	V	S+300	S	GS	V	S+300	S	GS	V	S+300
H1	165	165	165	165	195	195	195	195	230	230	230	230
H2	–	126	146	146	–	146	146	146	–	164	146	146
H3	126	126	146	126	146	146	146	146	164	164	146	164
L1	40	40	40	10	40	40	40	10	40	40	40	10
L2	88	106	106	148	88	106	106	148	88	106	106	148
L3	10	10	10	10	10	10	10	10	10	10	10	10
L4	>138	>156	>156	>168	>138	>156	>156	>168	>138	>156	>156	>168
T1	40	40	40	40	40	40	40	40	40	40	40	40
T2	93	93	93	93	93	93	93	93	93	93	93	93
T3	40	40	40	40	40	40	40	40	40	40	40	40
T4	>167	>167	>167	>167	>167	>167	>167	>167	>167	>167	>167	>167
Rookgasafvoer	Ø 13 cm, hoogte = 75 cm				Ø 13 cm, hoogte = 86 cm				Ø 15 cm, hoogte = 105 cm			

S KWB Easyfire type EF2 S: Schroefaansvoersysteem
GS KWB Easyfire type EF2 GS: Zuigtransportsysteem

V KWB Easyfire type EF2 V: voorraadtank 107 liter
S+300 KWB Easyfire type EF2 S met voorraadtank 300 liter

Informatie over de hydraulische vereisten kunt u downloaden van onze websites.

Alle afmetingen in cm | Breedte x hoogte | Aangegeven afstanden zijn minimale afmetingen!
Opmerking: gedetailleerde technische gegevens vindt u op de productpagina's van onze website.



* 2 1 - 2 0 0 2 3 0 7 *

Produktinfo KWB Easyfire 20 NL
Index 0 | 2020-09

Wijzigingen, evenals zet- en drukfouten
voorbehouden.

NEEM CONTACT MET ONS OP!

NEDERLAND

+31 342 745 330

info@atechpro.nl

BELGIQUE & LUXEMBOURG **+32 80 57198-7**

info@oekotech.be